



# CROWN

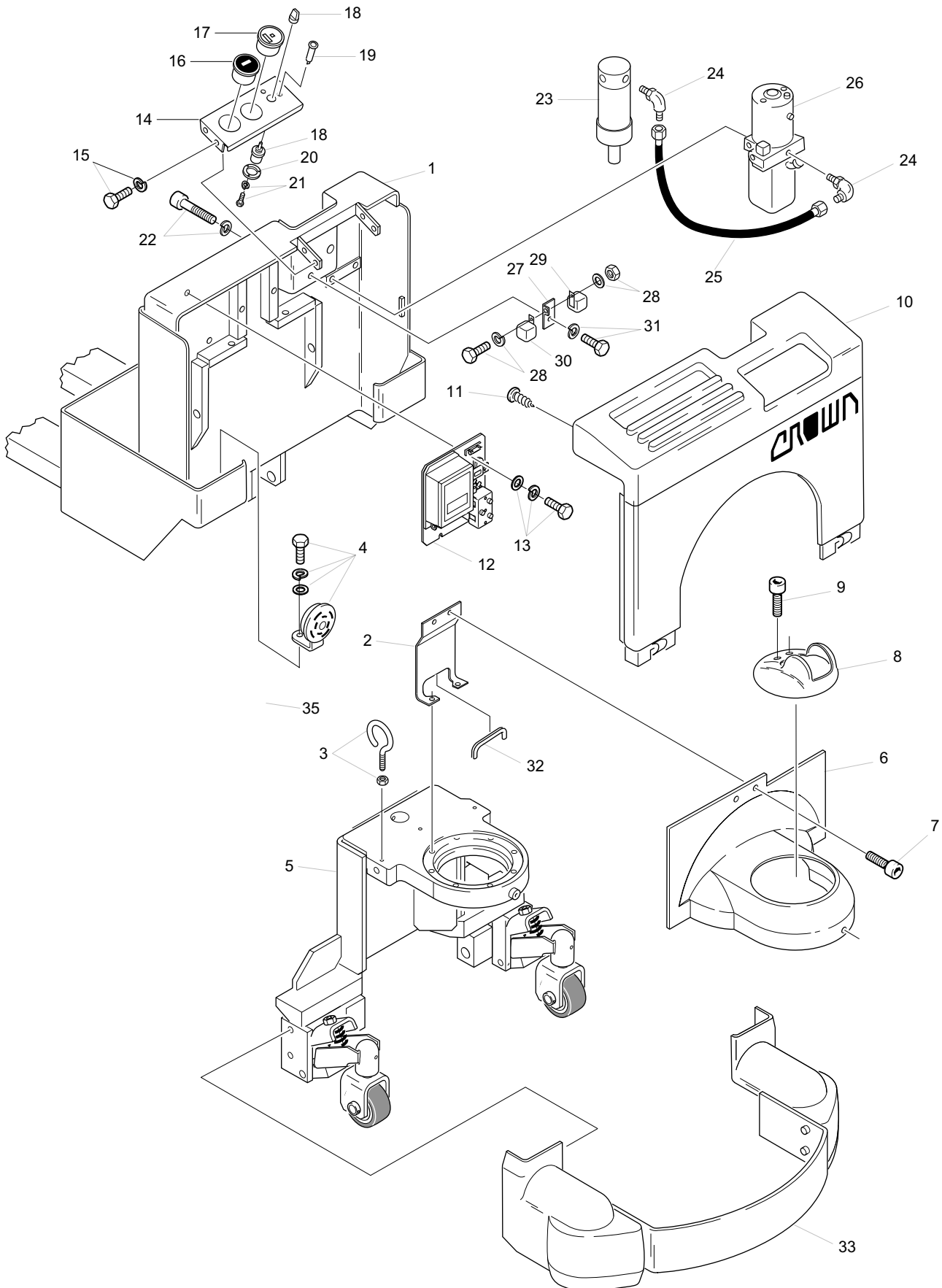


## Service and Parts Manual

Wartungs- und Ersatzteillhandbuch  
Manuel de maintenance et de pièces détachés

**GPW1000** Series

**ANTRIEBSBAUGRUPPE  
GROUPE DE TRANSMISSION**



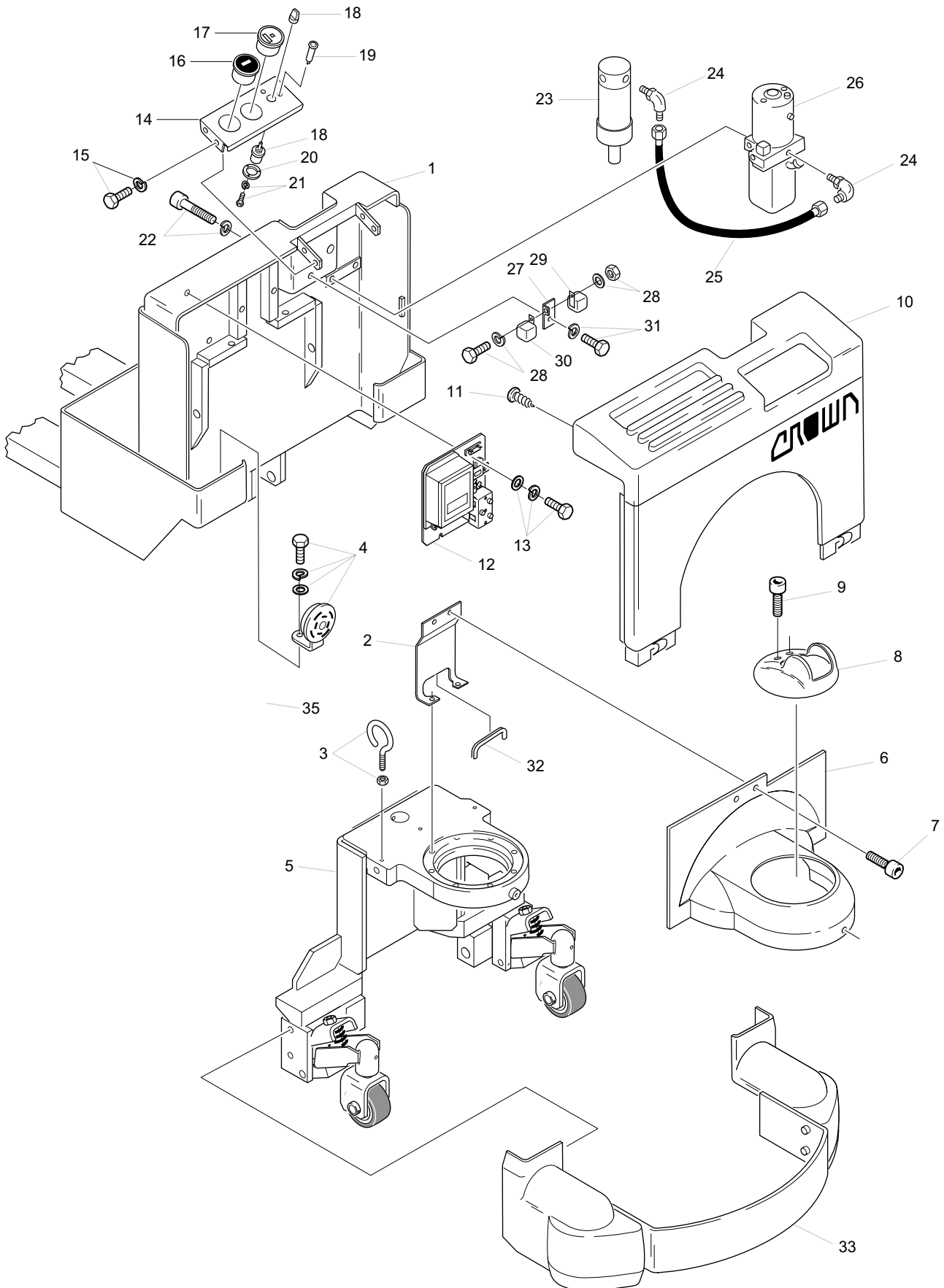
M0469

**ANTRIEBSBAUGRUPPE  
GROUPE DE TRANSMISSION**

Index Pos. Index	Part No Artikel Nr.: Référence	Part Name	Bezeichnung	Désignation	No. Req. Erf. Stckz. Quantité
1		Frame (see Supplement)	Rahmen (siehe Zusatzliste)	Cadre (voir liste auxiliaire)	1
2	803653	Plate Mounting	Montageplatte	Plaque support	1
3	043361	Guide, Cable	Kabelführung	Guide-câble	1
	050008-024	Nut Hex	Sechskantmutter	Ecrou	1
4	078708-002	Horn	Signalhorn	Klaxon	1
	062007-022	Terminal	Kabelschuh	Cosse de câble	2
	050006-032	Screw	Schraube	Vis	1
	050009-018	Lockwasher	Federring	Rondelle-ressort	1
5		Support (see Lift Structure)	Vorderwagen (siehe Hubeinrichtung)	Chariot (voir Dispositif de levage)	1
6	803385	Cover, Drive Unit	Abdeckung	Revêtement	1
7	050004-028	Screw	Schraube	Vis	1
	050004-027	Screw	Schraube	Vis	2
	050010-013	Lockwasher	Federring	Rondelle-ressort	2
	050008-008	Nut	Mutter	Ecrou	2
8	803386	Cover, Knuckle	Abdeckkappe, Deichsel	Chapeau-direction	1
9	050004-026	Screw	Schraube	Vis	3
10	044934-001	Cover, Power Unit	Verkleidung	Revêtement	1
11	060015-082	Screw	Schraube	Vis	3
12	044737	Contacteur Panel (see Index)	Schütztafel (siehe Index)	Panneau de contact urs (voir index)	1
13	050006-031	Screw	Schraube	Vis	3
	050010-022	Lockwasher	Federring	Rondelle-ressort	3
	050009-018	Washer	Scheibe	Rondelle	3
14	043232-001	Panel, Instrument (Standard)	Instrumentenbrett (Standart)	Tableau de board (Standard)	1
	043232-002	Panel, Instrument (one Instrument)	Instrumentenbrett (ein Instrument)	Tableau de board (1 appareil)	1
	043232-003	Panel, Instrument (two Instrument)	Instrumentenbrett (zwei Instrumente)	Tableau de board (2 appareils)	1
15	050006-022	Screw	Schraube	Vis	4
	050010-015	Lockwasher	Federring	Rondelle-ressort	4
16	113773-001	Hour Counter	Betriebstundenzähler	Compteur d'heures	1
17	106288	Batterie Discharge	Batterieentladeanzeige	Décharge batterie discharge	1
18	072708	Key Switch	Schlüsselschalter	Interrupteur à clé	1
	107151-001	Key	Schlüssel	Clef	1
	062007-030	Terminal	Anschlußleiste	Borne de connexion	2
19	109127-001	Insert, green	Steckeinsatz, grün	Cartouche enfichable verte	1
	109127-003	Insert, red	Steckeinsatz, rot	Cartouche enfichable rouge	1
20	086814	Insert	Einsatz	Insert	1
21	050004-004	Screw	Schraube	Vis	3
	050010-001	Lockwasher	Federring	Rondelle-ressort	3
22	060017-047	Screw	Schraube	Vis	2
	060005-038	Lockwasher	Federring	Rondelle-ressort	2

Always Specify Model & Serial Number  
Bitte immer Modell- und Seriennummer angeben.  
Spécifiez systématiquement le modèle et le numéro de série

**ANTRIEBSBAUGRUPPE  
GROUPE DE TRANSMISSION**



M0469

**ANTRIEBSBAUGRUPPE  
GROUPE DE TRANSMISSION**

Index Pos. Index	Part No Artikel Nr.: Référence	Part Name	Bezeichnung	Désignation	No. Req. Erf. Stckz. Quantité
23		Cylinder, Lift (see Index)	Hubzylinder (siehe Index)	Cylindre de levage (voir index)	1
24	064061-002	Fitting	Verschraubung	Raccord	2
25	064162-042	Hose Assembly	Schlauch, vollst.	Tuyau	1
26		Hydraulic (see Index)	Hydraulik (siehe Index)	Hydraulique (voir index)	1
27	044270	Bracket	Halterung	Fixation	1
28	050006-24	Screw	Schraube	Vis	1
	050010-015	Lockwasher	Federring	Rondelle-ressort	1
	050008-015	Nut Hex	Sechskantmutter	Ecrou	1
29	044266	Relay	Relais	Relais	1
30	044266	Relay (for Hour counter only)	Relais (Nur bei Stundenzähler)	Relais (seulement pour option)	1
31	060015-062	Screw	Schraube	Vis	2
	060005-007	Lockwasher	Federring	Rondelle-ressort	2
	060021-086	Nut Hex (not shown)	Sechskantmutter (nicht dargestellt)	Ecrou (pas sur le cropuis)	2
32	055055-001	Protection	Kantenschutz	Bodure de protection	1

Always Specify Model & Serial Number  
Bitte immer Modell- und Seriennummer angeben.  
Spécifiez systématiquement le modèle et le numéro de série

**BUY NOW**

**Then Instant Download  
the Complete Manual  
Thank you very much!**