

**E70SR**  
NEW HOLLAND KOBELCO

Parts  
Catalog

Catalogo  
parti  
di ricambio

Catalogue  
des pièces  
détachées

Ersatzteilkatalog

Catálogo  
de piezas  
de repuesto

Parts Catalog

Catalogo parti  
di ricambio

Catalogue  
des pièces  
détachées

Ersatzteilkatalog

Catálogo  
de piezas  
de repuesto

Print No 604.04.258.00  
Printed in Italy

 **NEW HOLLAND**

**E70SR**  
NEW HOLLAND KOBELCO

PROVEN PERFORMANCE

# PARTS CATALOG

**Product Line**

**CATALOGO PARTI  
DI RICAMBIO**

**Model E70SR**

**CATALOGUE DES PIECES  
DETACHEES**

**ERSATZTEILKATALOG**

**CATÁLOGO DES PIEZAS  
DE REPUESTO**

**CATÁLOGO DE PEÇAS  
SOBRESSALENTES**

**ONDERDELENLIJST**

**RESERVEDELSKATALOG**

**CATALOGUE n. 604.04.258.00**  
1<sup>st</sup> Edition 12 - 2006

 **NEW HOLLAND**

<b>GENERAL CONTENT</b>	<b>English</b>	<b>INDICE GENERALE</b>	<b>Italiano</b>
INSTRUCTIONS FOR ORDERING SPARE PARTS .....	PAGE 3	ISTRUZIONI PER ORDINARE I RICAMBI .....	PAG. 3
ORDERING RULES .....	PAGE 4	NORME PER L'ORDINAZIONE .....	PAG. 4
NOTES FOR CONSULTING .....	PAGE 6-7	NOTE DI CONSULTAZIONE .....	PAG. 8-9
ABBREVIATIONS .....	PAGE 22	ABBREVIAZIONI .....	PAG. 22
CONVERSION CHART (INC-MM) .....	PAGE 23	TABELLA DI CONVERSIONE (POLLICI-MM) .....	PAG. 23
IDENTIFICATION AND VERSION LIST .....	PAGE 25-27	IDENTIFICAZIONE ED ELENCO DELLE VERSIONI .....	PAG. 25-27
MAINTENANCE PARTS .....	PAGE 29-31	PARTICOLARI PER LA MANUTENZIONE ...	PAG. 29-31
NUMBER INDEX .....	PAGE 33	INDICE NUMERICO .....	PAG. 33

<b>CONTEXT GENERAL</b>	<b>Français</b>	<b>ALLGEMEINER INHALT</b>	<b>Deutsch</b>
INSTRUCTIONS POUR COMMANDE PIECES DETACHEES .....	PAGE 3	ANLEITUNG ZUM BESTELLEN VON ERSATZTEILEN .....	SEITE 3
REGLES DE COMMANDES .....	PAGE 4	BESTELLREGELN .....	SEITE 4
NOTES DE CONSULTATIONS .....	PAGE 10-11	HINWEISE FÜR NACHFRAGEN .....	SEITE 12-13
ABBREVIATIONS .....	PAGE 22	ABKÜRZUNGEN .....	SEITE 22
CHARTE DE CONVERSION (INCH-MM) .....	PAGE 23	UMRECHNUNGSTABELLE (INCH-MM) .....	SEITE 23
IDENTIFICATION ET LISTE DES VERSIONS .....	PAGE 25-27	KENNZEICHEN UND VERZEICHNIS DER VERSIONEN .....	SEITE 25-27
PIECES DE MAINTENANCE .....	PAGE 29-31	TEILE FÜR DIE INSTANDHALTUNG .....	SEITE 29-31
INDEX NUMERIQUE .....	PAGE 33	TEILNUMMER-VERZEICHNIS .....	SEITE 33

<b>CONTEXTO GENERAL</b>	<b>Español</b>	<b>ÍNDICE GENERAL</b>	<b>Português</b>
INSTRUCCIONES PARA LOS PEDIDOS DE RECAMBIOS .....	PÁGINA 3	INSTRUÇÕES PARA A ENCOMENDA DE PEÇAS DE SERVIÇO ..	PÁGINA 3
NORMATIVA DE PEDIDOS .....	PÁGINA 5	REGRAS PARA ENCOMENDA DE PEÇAS .	PÁGINA 5
NOTAS DE CONSULTA .....	PÁGINA 14-15	NOTAS PARA CONSULTA .....	PÁGINA 16-17
ABREVIACIONES .....	PÁGINA 22	ABREVIATURAS .....	PÁGINA 22
TABLA DE CONVERSIÓN (PULG-MM) .....	PÁGINA 23	TABELA DE CONVERSÃO (POL.-MM) .....	PÁGINA 23
IDENTIFICACION Y LISTA DE VERSIONES .....	PÁGINA 25-27	IDENTIFICAÇÃO E ELENCO DAS VERSÕES .....	PÁGINA 25-27
PIEZAS DE MANTENIMIENTO .....	PÁGINA 29-31	PEÇAS DE MANUTENÇÃO .....	PÁGINA 29-31
ÍNDICE NUMÉRICO .....	PÁGINA 33	ÍNDICE NÚMÉRICO .....	PÁGINA 33

<b>ALGEMENE INHOUD</b>	<b>Nederlands</b>	<b>GENERAL INDHOLD</b>	<b>Dansk</b>
INSTRUCTIES VOOR HET BESTELLEN VAN ONDERDELEN .....	BLZ. 3	INSTRUKTIONER FOR BESTILLING AF RESERVEDELE .....	SIDE 3
BESTELREGELS .....	BLZ. 5	BESTILLINGSREGLER .....	SIDE 5
NOTA'S VOOR CONSULTATIE .....	BLZ. 18-19	BEMÆRKNINGER FOR HENVENDELSE .....	SIDE 20-21
AFKORTINGEN .....	BLZ. 22	FORKORTELSER .....	SIDE 22
CONVERSIETABEL (INCH-MM) .....	BLZ. 23	KONVERTERINGSKORT (INC-MM) .....	SIDE 23
IDENTIFICATIE EN LIJST VAN DE VERSIES .....	BLZ. 25-27	IDENTIFIKATION OG LISTE OVER VERSIONERNE .....	SIDE 25-27
ONDERDELEN VOOR ONDERHOUD .....	BLZ. 29-31	VEDLIGEHOULDESEDELE .....	SIDE 29-31
NUMMER INDEX .....	BLZ. 33	NUMMEROVERSIGT .....	SIDE 33

## INSTRUCTIONS FOR ORDERING SPARE PARTS

The part numbers shown in this catalogue are correct up to the date of publication. **NEW HOLLAND** policy of continuously improving our products during the production lifetime of the Model may result in later changes to illustrations and to part numbers. When ordering replacement parts be sure to confirm your requirements against the current CD based PAL or microfiche parts catalogue at your dealership.

## ISTRUZIONI PER ORDINARE I RICAMBI

I numeri ricambio riportati in questo catalogo si intendono corretti fino alla data della pubblicazione. La **NEW HOLLAND** persegue una politica di continuo miglioramento del prodotto durante tutto il periodo di produzione del modello per cui può accadere che ci siano modifiche successive alle illustrazioni e ai numeri ricambio. Al momento di ordinare un particolare di ricambio, verificare accuratamente i dati utilizzando il CD PAL o il catalogo ricambi su microfiche presente presso la Concessionaria.

## INSTRUCTIONS POUR COMMANDE PIECES DETACHEES

Les références de pièces détachées notées dans ce catalogue sont correctes à la date de publication. La politique **NEW HOLLAND** pour l'amélioration constante des produits durant la durée de vie des modèles peut changer les illustrations et les références des pièces détachées. Quand l'ordre de remplacement de pièces est confirmé, il est nécessaire de mettre à jour l'actuel CD base PAL ou microfiches de pièces détachées chez votre concessionnaire.

## ANLEITUNG ZUM BESTELLEN VON ERSATZTEILEN

Die in diesem Katalog aufgeführten Teilnummern sind am Tag der Veröffentlichung korrekt. Die Firmenpolitik von **NEW HOLLAND** sieht während der Produktionsdauer dieses Modells dessen kontinuierliche Verbesserung vor; dies kann zu späteren Änderungen an Abbildungen und Teilnummern führen. Stellen Sie vor der Bestellung von Ersatzteilen sicher, daß Sie bei Ihrem Händlerbetrieb die von Ihnen benötigten Teile mit dem aktuellen PAL auf der Grundlage von CDs oder dem aktuellen Microfiche-Ersatzteilkatalog abgeglichen haben.

## INSTRUCCIONES PARA LOS PEDIDOS DE RECAMBIOS

Los números de pieza indicados en este catálogo son los correctos en la fecha de la publicación. La política de **NEW HOLLAND** es de constante mejora de sus productos durante todo el período de vida de la producción del Modelo, lo que puede hacer que se produzcan cambios en las ilustraciones y en los números de pieza. Al hacer pedidos de recambios debe asegurarse de que sean de acuerdo con sus necesidades comprobando el CD actualizado en sistema PAL o bien las microfichas de catálogos existentes en la agencia.

## INSTRUÇÕES PARA A ENCOMENDA DE PEÇAS DE SERVIÇO

Os números de peça indicados neste catálogo estão correctos até à data da publicação. A política da **NEW HOLLAND** de continuo melhoramento dos produtos durante toda a vida de produção do modelo pode dar origem às últimas alterações nas figuras e nos números de peça. Quando encomendar peças de substituição, assegure-se de que confirma os seus requisitos com o CD actual do sistema PAL ou com a microficha do catálogo de peças no seu concessionário.

## INSTRUCTIES VOOR HET BESTELLEN VAN ONDERDELEN

De onderdeelnummers, getoond in deze catalogus, zijn correct tot op de datum van publicatie. Het **NEW HOLLAND** beleid van het voortdurend verbeteren van onze producten tijdens de productieduur van het Model kan resulteren in latere wijzigingen van illustraties en onderdeelnummers. Om onderdelen te bestellen, gelieve uw vereisten te confirmeren volgens de actuele CD PAL of microfiche onderdelencatalogus bij uw dealer.

## INSTRUKTIONER FOR BESTILLING AF RESERVEDELE

De reservedelsnumre, der findes i dette katalog, er korrekte op til udgivelsesdatoen. **NEW HOLLAND** politik med konstant forbedring af produkterne under modellens produktlevetid kan medføre senere ændringer af illustrationer og reservedelsnumre. Sørg for at få bekræftet, at dine krav opfyldes, ved at kontrollere i det gældende CD-baserede PAL katalog eller mikrofilm hos forhandleren.

---

# SECTION INDEX

---

0 - FILTERS	00	MAINTENANCE PARTS
0 - VERSION	00	IDENTIFICATION AND VERSION LIST
0.000	01	ENGINE SUSPENSIONS
0.001	01	AIR CLEANER
0.001	02	AIR CLEANER
0.002	01	MUFFLER
0.003	01	RADIATOR
0.003	02	RADIATOR - COMPONENTS
0.004	01	ACCELERATOR CONTROLS
0.021	01	ENGINE
0.021	02	ENGINE
0.040	01	CRANKCASE
0.042	01	ENGINE OIL SUMP
0.043	01	CRANKCASE COVERS
0.060	01	CYLINDER HEAD
0.060	02	CYLINDER HEAD
0.071	01	INTAKE MANIFOLD
0.077	01	EXHAUST MANIFOLD
0.080	01	CAMSHAFT AND VALVE
0.080	02	CRANKSHAFT, PISTON AND FLYWHEEL
0.149	01	INJECTION EQUIPMENT
0.149	02	INJECTION EQUIPMENT
0.149	03	INJECTION PUMP - COMPONENTS
0.149	04	INJECTION PUMP - COMPONENTS
0.149	05	INJECTION PUMP - COMPONENTS
0.149	06	INJECTION EQUIPMENT
0.149	07	INJECTION EQUIPMENT
0.200	01	FUEL FILTER
0.200	02	FUEL FILTER
0.200	03	FUEL FILTER
0.203	01	PIPING - FUEL
0.300	01	OIL PUMP - ENGINE
0.302	01	OIL FILTERS - ENGINE
0.305	01	PIPING - ENGINE OIL
0.323	01	VENTILATION SYSTEM
0.326	01	THERMOSTAT - ENGINE COOLING SYSTEM
0.340	01	WATER PUMP - CONTROL
0.340	02	WATER PIPING; ENGINE
0.347	01	FAN - ENGINE
0.360	01	STARTER MOTOR
0.360	02	STARTER MOTOR - COMPONENTS
0.400	01	ALTERNATOR
0.400	02	ALTERNATOR - COMPONENTS
0.450	01	HOOKS - ENGINE

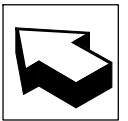
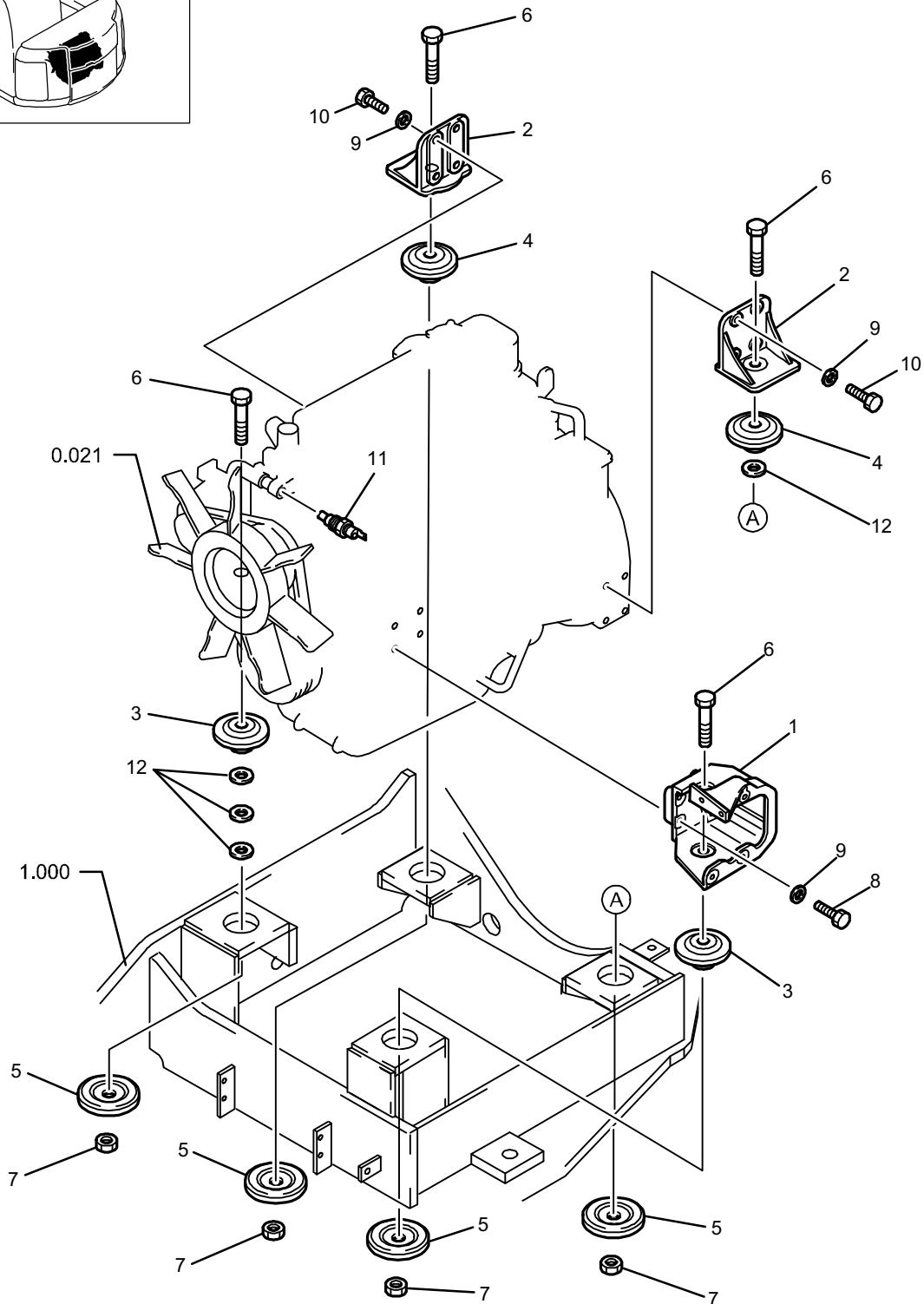
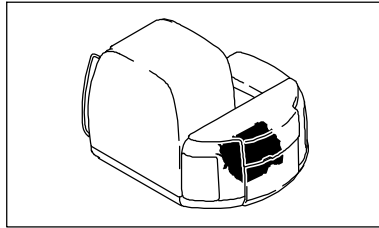
0.000

01

p1

12/05

ENGINE SUSPENSIONS  
SOSPENSIONI MOTORE  
SUSPENSIONS DU MOTEUR  
MOTORAUFHAENGUNG



0.000

01

p1

12/05

## ANCLAJES MOTOR

R	N	P.N.	MOD	Q	Description Denominacion	Descrizione Denominação	Description Beschrijving	Bezeichnung Beskrivelse	L.C.
1		72954438		1	BRACKET PIEZA DE SOPORTE	STAFFA BRACADEIRA	PATTE FIXATION STEUNBEUGEL	KONSOLE BESLAG	225S
2		72954212		2	BRACKET PIEZA DE SOPORTE	STAFFA BRACADEIRA	PATTE FIXATION STEUNBEUGEL	KONSOLE BESLAG	225S
3		72960630		2	MOUNTING, RUBBER TEJUELO, GOMA	SUPPORTO, DI GOMMA MONTAGEM DE BORRAC	PALIER CAOUTCHOUC BEVESTIGING, RUBBER	GUMMIHALTERUNG MONTERINGSGUMMIBØ	P777
4		72960971		2	MOUNTING, RUBBER TEJUELO, GOMA	SUPPORTO, DI GOMMA MONTAGEM DE BORRAC	PALIER CAOUTCHOUC BEVESTIGING, RUBBER	GUMMIHALTERUNG MONTERINGSGUMMIBØ	P777
5		YW02P01004P1		4	MOUNT, ENGINE SOPORTE MOTOR	SUPPORTO MOTORE SUPORTE DE MOTOR	SUPPORT MOTEUR MOTORSTEUN	MOTORAUFHÄNGUNG MOTOROPHÆNG	299S
6		72954882		4	SCREW TORNILLO	VITE PARAFUSO	VIS SCHROEF	SCHRAUBE SKRUE	040V
7		ZN18C18015		4	NUT TUERCA	DADO PORCA	ECROU MOER	MUTTER MOETRIK	010D
8		72954887		4	SCREW TORNILLO	VITE PARAFUSO	VIS SCHROEF	SCHRAUBE SKRUE	040V
9		47045385		12	WASHER ARANDELA	ROSETTA PIANA ANILHA	RONDELLE SLUITRING	UNTERLEGSCHIEBE FLADSKIVE	131R
10		ZS18C10035		8	SCREW TORNILLO	VITE PARAFUSO	VIS SCHROEF	SCHRAUBE SKRUE	040V
11		YT52S00001P1		1	SENSOR SENSOR	SENSORE SENSOR	CAPTEUR SENSOR	SENSOR FØLER	608S
12		YW02P01005D1		4	SHIM SUPLEMENTO	SPESSORE CALCO DE AFINACAO	CALE D'EPASSEUR DIKTEPLAAT	UNTERLEGSCHIEBE MELLEMLÆG	198S

E70SR



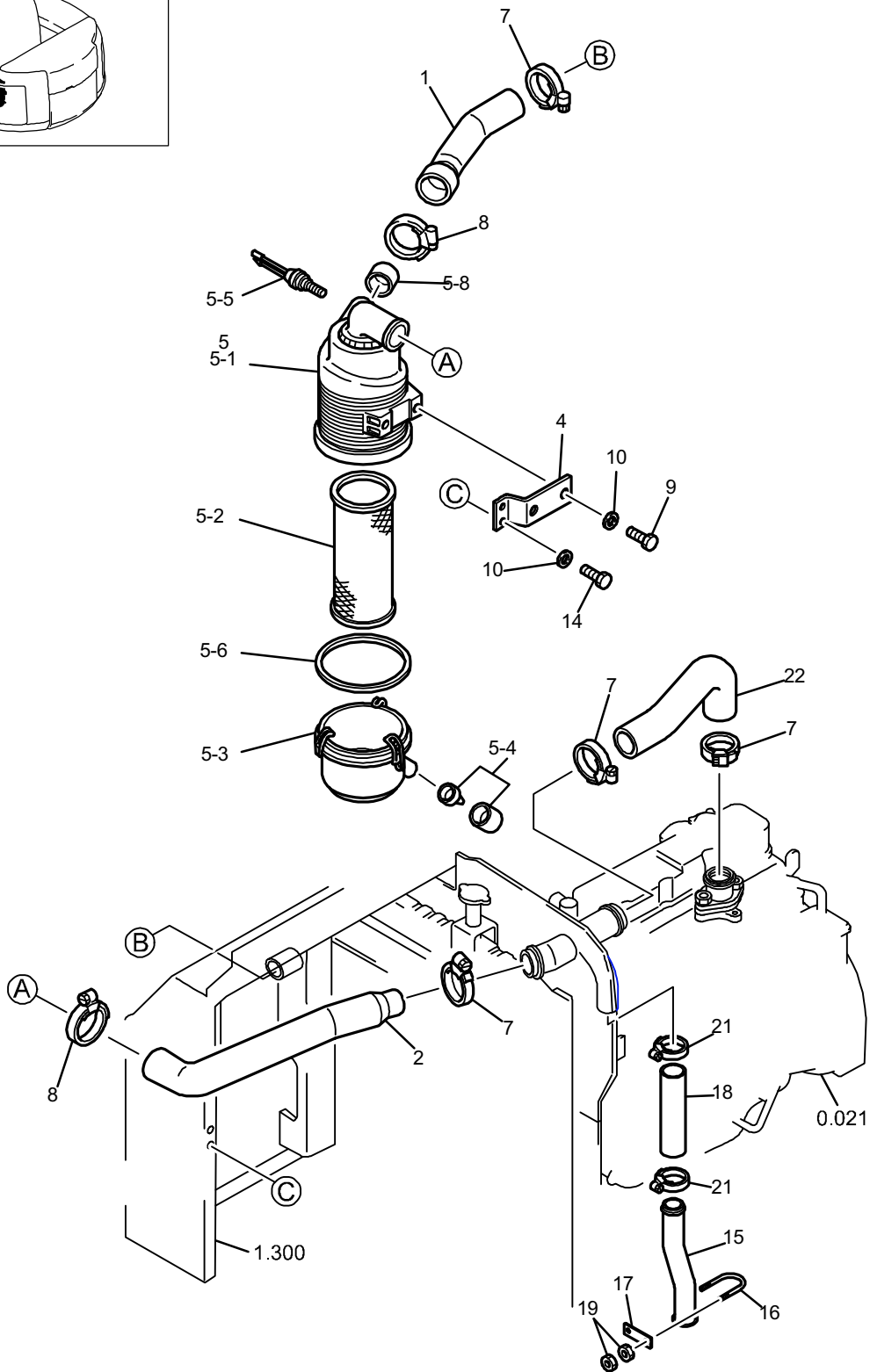
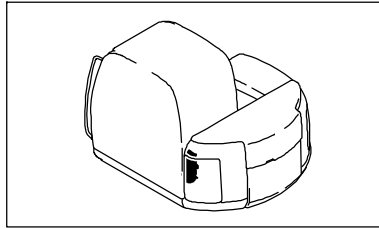
0.001

01

p1

12/05

AIR CLEANER  
FILTRO ARIA  
FILTRE A AIR  
LUFTFILTER

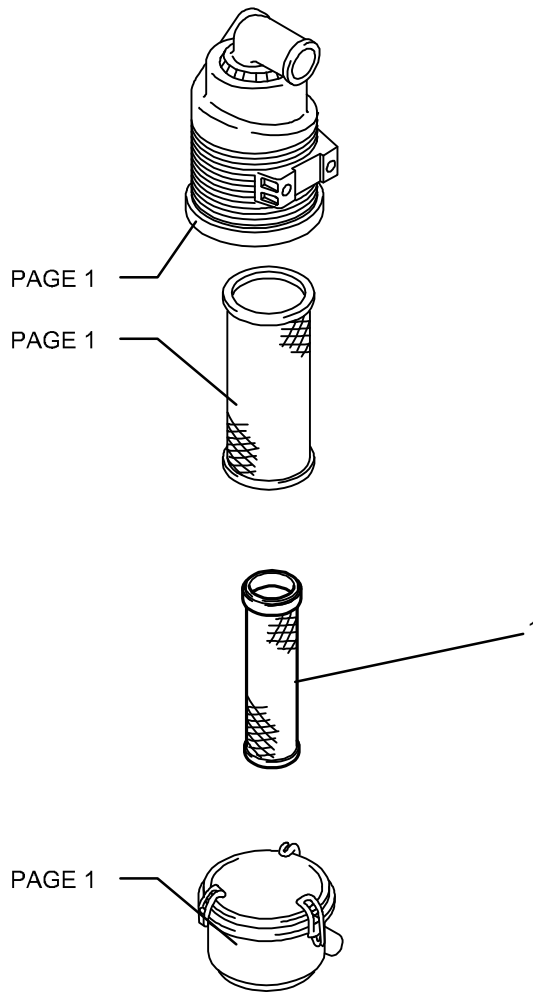
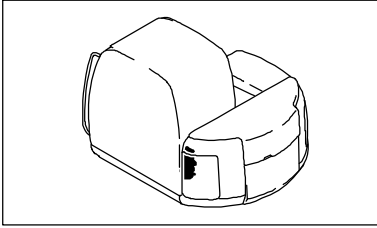


## FILTRO DE AIRE

R	N	P.N.	MOD	Q	Description Denominacion	Descrizione Denominação	Description Beschrijving	Bezeichnung Beskrivelse	L.C.
1		YT11P01010P1		1	HOSE MANGA	MANICOTTO FLESSIBILE TUBO FLEXIVEL	FLEXIBLE FLEXIBELE BUIS	SCHLAUCH SLANGE	030M
2		72954503		1	HOSE MANGA	MANICOTTO FLESSIBILE TUBO FLEXIVEL	FLEXIBLE FLEXIBELE BUIS	SCHLAUCH SLANGE	030M
4		72954502		1	BRACKET PIEZA DE SOPORTE	STAFFA BRACADEIRA	PATTE FIXATION STEUNBEUGEL	KONSOLE BESLAG	225S
5		72954500		1	FILTER, AIR FILTRO DE AIRE	FILTRO ARIA FILTRO DE AR	FILTRE A AIR LUCHTFILTER	LUFTFILTER LUFTFILTER	066F
5-1		72960696		1	BODY CUERPO	CORPO CORPO	CORPS LICHAAM	KOERPER HUS	300C
5-2		72957472		1	FILTER, ELEMENT ELEMENTO DE FILTRAD	ELEMENTO DEL FILTRO ELEMENTO DE FILTRO	ELÉMENT FILTRANT FILTERELEMENT	FILTERELEMENT FILTERELEMENT	020E
5-3		72960697		1	COVER TAPADERA	COPERCHIO COBERTA	COUVERCLE DEKSEL	ABDECKUNG DÆKSEL	265C
5-4		YT11P00002S004		1	VALVE VALVULA	VALVOLA VALVULA	SOUPAPE KLEP	VENTIL VENTIL	9620
5-5		YR11P00008S005		1	INDICATOR TESTIGO	SEGNALATORE INDICADOR	INDICATEUR AANWIJZER	ZEIGER INDIKATOR	087S
5-6		YT11P00002S006		1	O-RING JUNTA HERMETICA	ANELLO TOROIDALE O-RING	JOINT THORIQUE O-RING	O-RING O-RING	055A
5-8		72960700		1	RING ANILLO	ANELLO ANEL	ANNEAU RING	RING RING	045A
7		ZC16X06100		4	CLIP SUJETADOR	FERMAGLIO FIXADOR	CLIP KLEM	KLEMME KLIPS	045F
8		ZC16X07000		2	CLIP SUJETADOR	FERMAGLIO FIXADOR	CLIP KLEM	KLEMME KLIPS	045F
9		ZS18C08016		2	SCREW, Hex, M8 x 16 TORNILLO	VITE PARAFUSO	VIS SCHROEF	SCHRAUBE SKRUE	040V
10		ZW16X08000		4	WASHER ARANDELA	ROSETTA PIANA ANILHA	RONDELLE SLUITRING	UNTERLEGSCHIEBE FLADSKIVE	131R
14		72951685		2	SCREW TORNILLO	VITE PARAFUSO	VIS SCHROEF	SCHRAUBE SKRUE	040V
15		72150953		1	PIPE CUELLO DE CARGA	TUBO TUBO DE ENCHIMENTO	TUYAU OPVULPIJP	ROHR PAAFYLDNINGSSTUDS	200T
16		72950377		1	U-BOLT HORQUILLA	CAVALLOTTO MOLA DE ENGATE	CAVALIER VEERKLEM	BÜGELSCHRAUBE HAARNAAL	100C
17		72150513		1	SPACER SEPARADOR	DISTANZIALE ESPACADOR	ENTRETOISE AFSTANDSRING	DISTANZSTÜCK AFSTANDSSTYKKE	075D
18		72150514		1	HOSE MANGA	MANICOTTO FLESSIBILE TUBO FLEXIVEL	FLEXIBLE FLEXIBELE BUIS	SCHLAUCH SLANGE	030M
19		72210038		4	NUT TUERCA	DADO PORCA	ECROU MOER	MUTTER MOETRIK	010D
21		72955191		2	TUBE TUBO	TUBETTO TUBO	TUBE BUISJE	ROHR RØR	195T
22		72957230		1	HOSE MANGA	MANICOTTO FLESSIBILE TUBO FLEXIVEL	FLEXIBLE FLEXIBELE BUIS	SCHLAUCH SLANGE	030M

E70SR

AIR CLEANER  
FILTRO ARIA  
FILTRE A AIR  
LUFTFILTER



**0.001**

02

p1

02/05

FILTRO DE AIRE

R	N	P.N.	MOD	Q	Description Denominacion	Descrizione Denominação	Description Beschrijving	Bezeichnung Beskrivelse	L.C.
1		LE11P01016P1		1	FILTER FILTRO	FILTRO FILTRO	FILTRE FILTER	FILTER FILTER	065F

**E70SR**

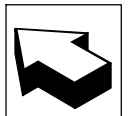
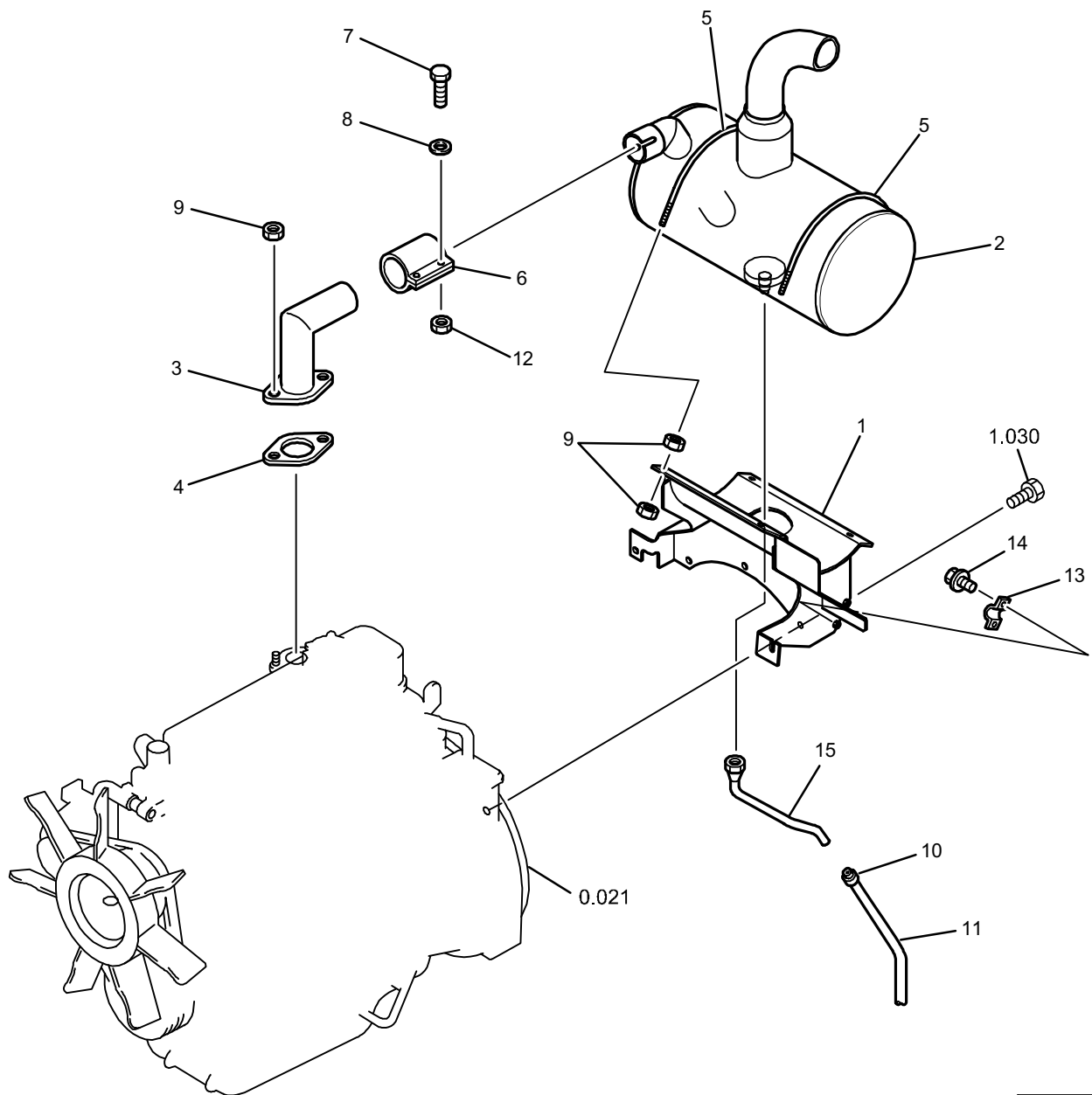
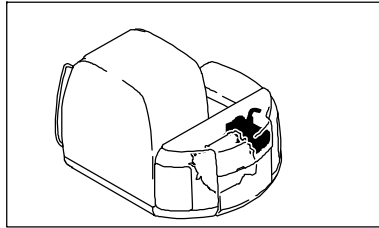
0.002

01

p1

12/05

MUFFLER  
SILENZIATORE  
SILENCIEUX  
SCHALLDAEMPFER

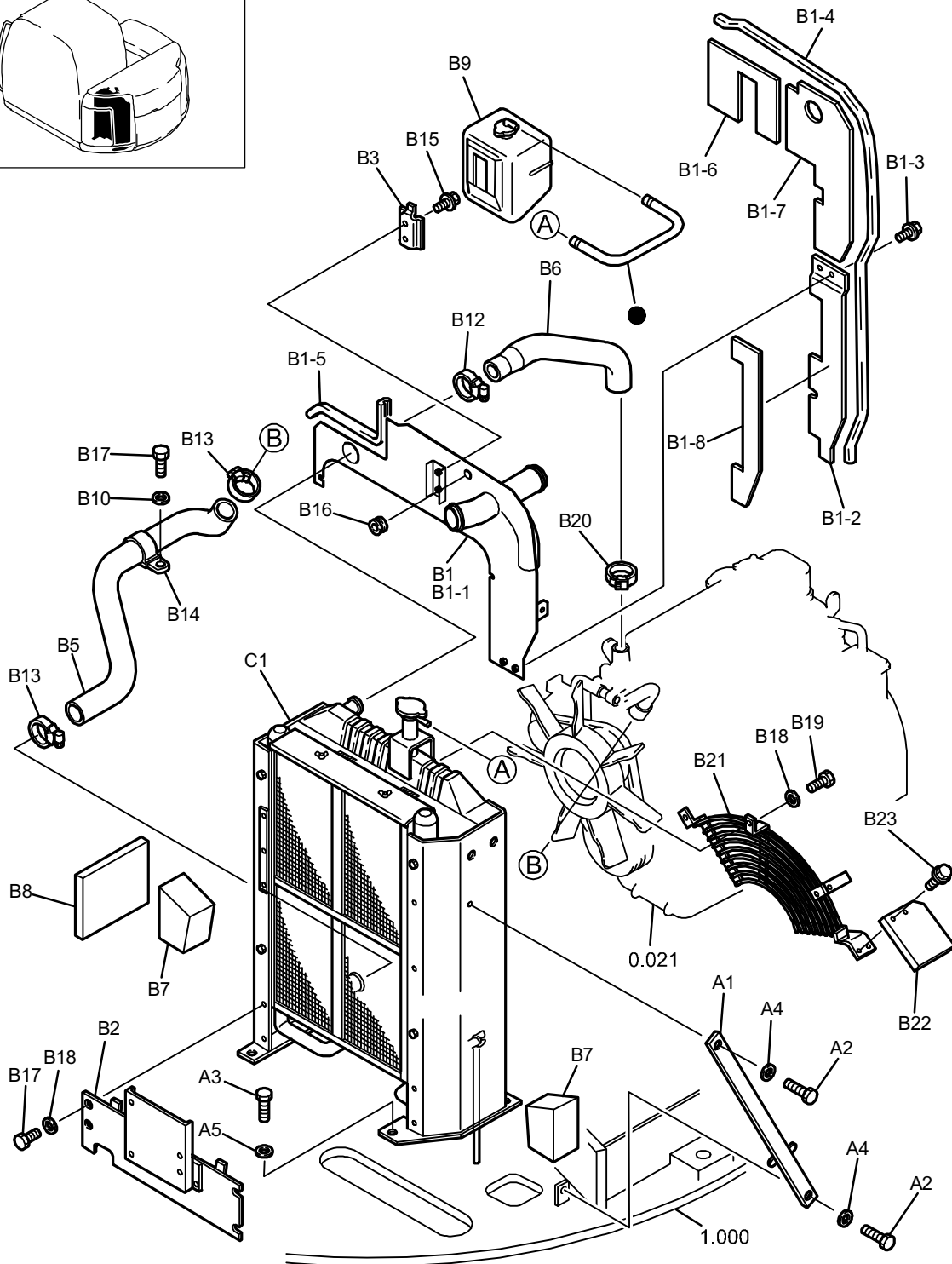
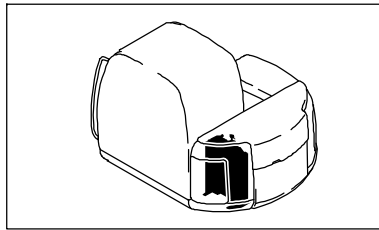


## SILENCIADOR

R	N	P.N.	MOD	Q	Description Denominacion	Descrizione Denominação	Description Beschrijving	Bezeichnung Beskrivelse	L.C.
1		72150509		1	BRACKET PIEZA DE SOPORTE	STAFFA BRACADEIRA	PATTE FIXATION STEUNBEUGEL	KONSOLE BESLAG	225S
2		72150510		1	MUFFLER SILENCIADOR	SILENZIATORE SILENCIADOR	SILENCIEUX KNALPOT	SCHALLDÄMPFER LYDDAEMPER	160S
3		YT12P01003P1		1	TUBE TUBO	TUBETTO TUBO	TUBE BUISJE	ROHR RØR	195T
4		72150949		1	GASKET JUNTA HERMETICA	GUARNIZIONE JUNTA	JOINT DICHTINGSSTUK	DICHTUNG, FLACH PAKNING	123G
5		72150511		2	U-BOLT HORQUILLA	CAVALLOTTO MOLA DE ENGATE	CAVALIER VEERKLEM	BÜGELSCHRAUBE HAARNAAL	100C
6		YT12P01007P1		1	CLAMP BORNE	MORSETTO BORNE	BRIDE KLEM	KLEMME SPÆNDEBÅND	120M
7		ZS18C10035		2	SCREW TORNILLO	VITE PARAFUSO	VIS SCHROEF	SCHRAUBE SKRUE	040V
8		14496624		2	WASHER, M10 x 21 x 2 ARANDELA	ROSETTA PIANA ANILHA	RONDELLE SLUITRING	UNTERLEGSCHIEBE FLADSKIVE	131R
9		72210038		10	NUT TUERCA	DADO PORCA	ECROU MOER	MUTTER MOETRIK	010D
10		ZC16X01200		1	CLIP SUJETADOR	FERMAGLIO FIXADOR	CLIP KLEM	KLEMME KLIPS	045F
11		HX11Y07050DX		1	HOSE MANGA	MANICOTTO FLESSIBILE TUBO FLEXIVEL	FLEXIBLE FLEXIBELE BUIS	SCHLAUCH SLANGE	030M
12		ZN18C10008		2	NUT TUERCA	DADO PORCA	ECROU MOER	MUTTER MOETRIK	010D
13		72954510		1	CLAMP BORNE	MORSETTO BORNE	BRIDE KLEM	KLEMME SPÆNDEBÅND	120M
14		ZM66C06020		2	BOLT TORNILLO	BULLONE PARAFUSO	BOULON BOUT	SCHRAUBE SKRUE	140B
15		72954512		1	TUBE TUBO	TUBETTO TUBO	TUBE BUISJE	ROHR RØR	195T

E70SR

RADIATOR  
 RADIATORE  
 RADIATEUR  
 KÜHLER



PARTS MARKED ● ARE NOT SUPPLIED AS SPARES  
 I PARTICOLARI CONTRASSEGNA TI CON ● NON  
 VENGONO FORNITI DI RICAMBIO



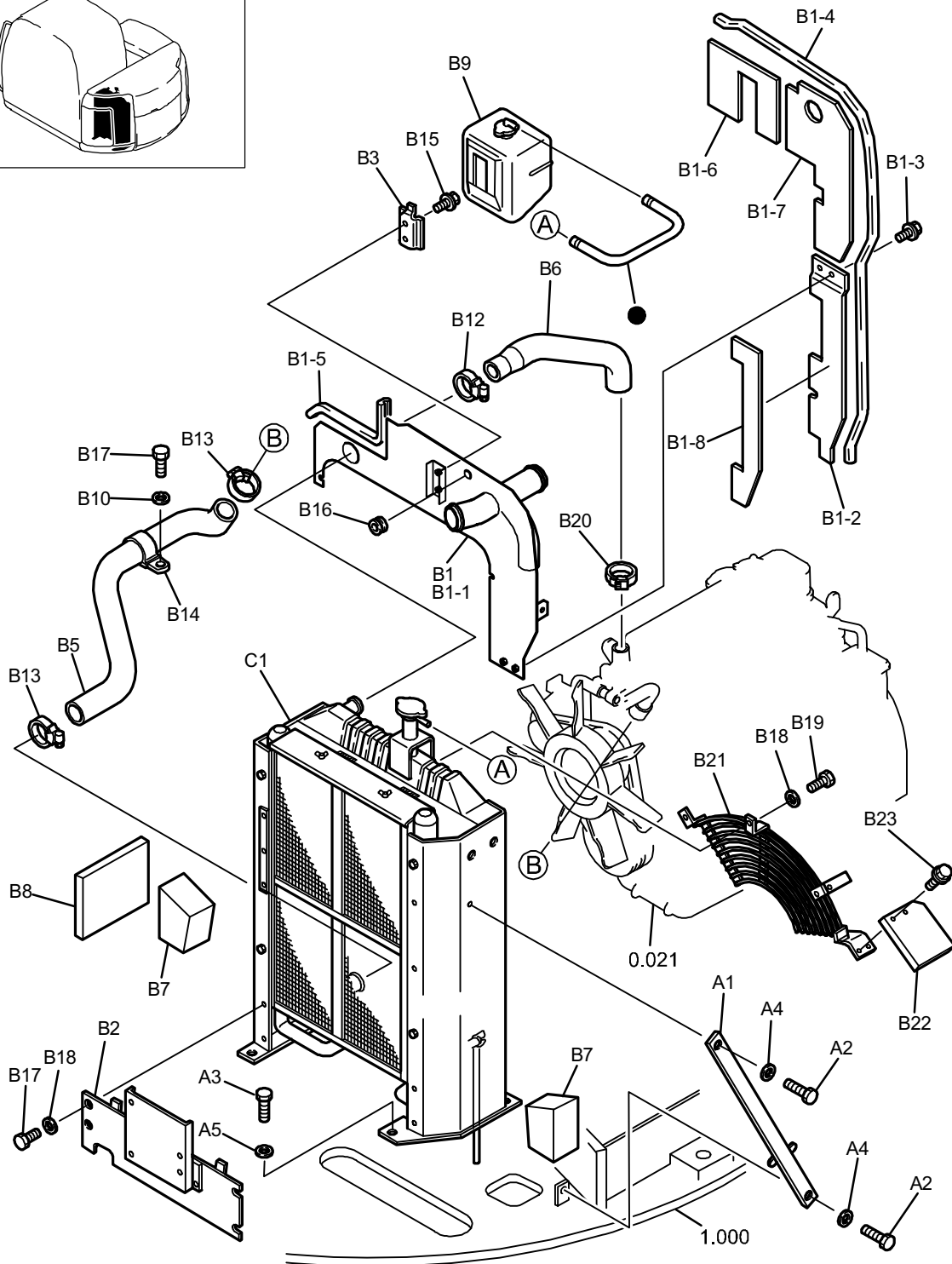
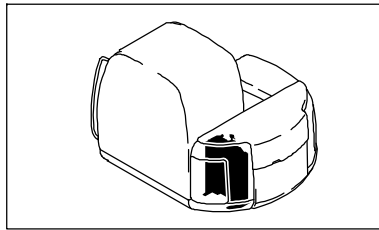
## RADIADOR

R	N	P.N.	MOD	Q	Description Denominacion	Descrizione Denominação	Description Beschrijving	Bezeichnung Beskrivelse	L.C.
A1		72954485		1					P357
A2		ZS18C10025		2	SCREW, Hex, M10 x 25 TORNILLO	VITE PARAFUSO	VIS SCHROEF	SCHRAUBE SKRUE	040V
A3		ZS18C12030		4	SCREW TORNILLO	VITE PARAFUSO	VIS SCHROEF	SCHRAUBE SKRUE	040V
A4		47045385		2	WASHER ARANDELA	ROSETTA PIANA ANILHA	RONDELLE SLUITRING	UNTERLEGSCHIEBE FLADSKIVE	131R
A5		14496724		4	WASHER, M12 x 24 x 2.5 ARANDELA	ROSETTA PIANA ANILHA	RONDELLE SLUITRING	UNTERLEGSCHIEBE FLADSKIVE	131R
B1		72150503		1	BRACKET PIEZA DE SOPORTE	STAFFA BRACADEIRA	PATTE FIXATION STEUNBEUGEL	KONSOLE BESLAG	225S
B1-1		72150504		1	BRACKET PIEZA DE SOPORTE	STAFFA BRACADEIRA	PATTE FIXATION STEUNBEUGEL	KONSOLE BESLAG	225S
B1-2		72957357		1	PLATE PLACA	PIASTRA CHAPA	PLAQUE PLAAT	BLECH, PLATTE PLADE	105P
B1-3		72951648		2	SCREW TORNILLO	VITE PARAFUSO	VIS SCHROEF	SCHRAUBE SKRUE	040V
B1-4		72957341		1	WEATHERSTRIP REBORDE DE GOMA	BORDINO DI GOMMA BORRACHA DE PARABR	JOINT PAREBRISE RUBBEREN SLIJTSTRIP	DICHTSTREIFEN TÆTNINGSLISTE, GUMM	105B
B1-5		72957190		1	WEATHERSTRIP, RUBBER PERFIL DE GOMA	PROFILATO DI GOMMA PERFIL DE BORRACHA	PROFILE CAOUTCHOUC RUBBERENPROFIEL	ABDICHTGUMMI GUMMIPROFIL	216P
B1-6		72150505		1	INSULATION, FOAM ESPUMA AISLANTE	SCHIUMA ISOLANTE ESPUMA ISOLANTE	MOUSSE ISOLANTE ISOLATIESCHUIM	ISOLIERSCHAUM SKUM ISOLERING	051S
B1-7		72150506		1	INSULATION, FOAM ESPUMA AISLANTE	SCHIUMA ISOLANTE ESPUMA ISOLANTE	MOUSSE ISOLANTE ISOLATIESCHUIM	ISOLIERSCHAUM SKUM ISOLERING	051S
B1-8		72150507		1	INSULATION, FOAM ESPUMA AISLANTE	SCHIUMA ISOLANTE ESPUMA ISOLANTE	MOUSSE ISOLANTE ISOLATIESCHUIM	ISOLIERSCHAUM SKUM ISOLERING	051S
B2		72954488		1	BRACKET PIEZA DE SOPORTE	STAFFA BRACADEIRA	PATTE FIXATION STEUNBEUGEL	KONSOLE BESLAG	225S
B3		72954115		1	BRACKET PIEZA DE SOPORTE	STAFFA BRACADEIRA	PATTE FIXATION STEUNBEUGEL	KONSOLE BESLAG	225S
B5		YT05P01020P1		1	HOSE MANGA	MANICOTTO FLESSIBILE TUBO FLEXIVEL	FLEXIBLE FLEXIBELE BUIS	SCHLAUCH SLANGE	030M
B6		YT05P01045P1		1	HOSE MANGA	MANICOTTO FLESSIBILE TUBO FLEXIVEL	FLEXIBLE FLEXIBELE BUIS	SCHLAUCH SLANGE	030M
B7		72954484		2	INSULATION, FOAM ESPUMA AISLANTE	SCHIUMA ISOLANTE ESPUMA ISOLANTE	MOUSSE ISOLANTE ISOLATIESCHUIM	ISOLIERSCHAUM SKUM ISOLERING	051S
B8		72954483		1	INSULATION, FOAM ESPUMA AISLANTE	SCHIUMA ISOLANTE ESPUMA ISOLANTE	MOUSSE ISOLANTE ISOLATIESCHUIM	ISOLIERSCHAUM SKUM ISOLERING	051S
B9		YT05P01041F1		1	TANK DEPOSITO	SERBATOIO DEPOSITO	RESERVOIR TANK	TANK TANK	115S
B10		72209113		1	WASHER ARANDELA	ROSETTA PIANA ANILHA	RONDELLE SLUITRING	UNTERLEGSCHIEBE FLADSKIVE	131R
B12		ZC16X03900		1	CLIP SUJETADOR	FERMAGLIO FIXADOR	CLIP KLEM	KLEMME KLIPS	045F
B13		ZC16X04500		2	CLIP SUJETADOR	FERMAGLIO FIXADOR	CLIP KLEM	KLEMME KLIPS	045F

E70SR



RADIATOR  
 RADIATORE  
 RADIATEUR  
 KÜHLER



PARTS MARKED ● ARE NOT SUPPLIED AS SPARES  
 I PARTICOLARI CONTRASSEGNA TI CON ● NON  
 VENGONO FORNITI DI RICAMBIO

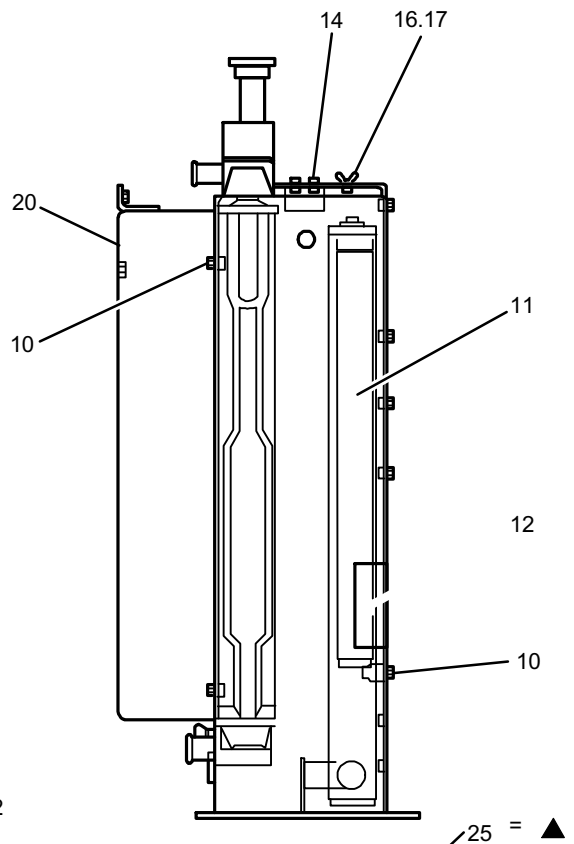
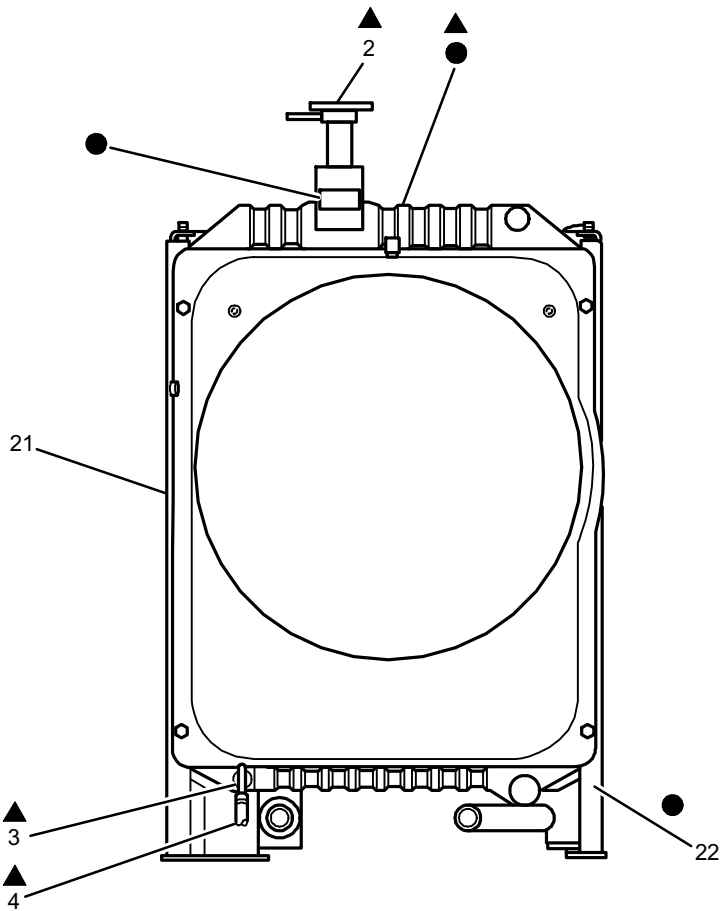
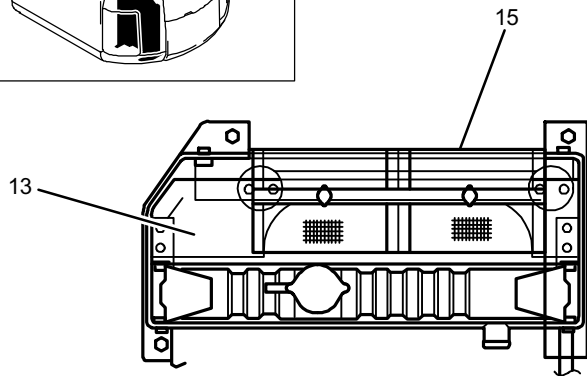
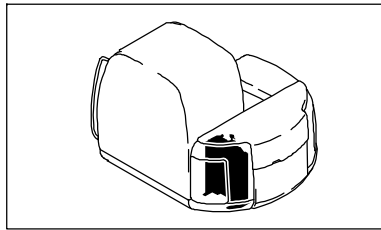


## RADIADOR

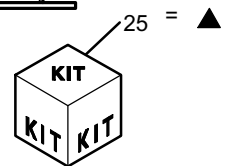
R	N	P.N.	MOD	Q	Description Denominacion	Descrizione Denominação	Description Beschrijving	Bezeichnung Beskrivelse	L.C.
B14		72954158		1	CLIP SUJETADOR	FERMAGLIO FIXADOR	CLIP KLEM	KLEMME KLIPS	045F
B15		72951648		2	SCREW TORNILLO	VITE PARAFUSO	VIS SCHROEF	SCHRAUBE SKRUE	040V
B16		72954139		1	GROMMET PASACABLES	ANELLO PASSACAVO CASQUILHO ISOLADOR	PASSE-FIL KABELDOORGANG	TÜLLE RING	131A
B17		72951685		5	SCREW TORNILLO	VITE PARAFUSO	VIS SCHROEF	SCHRAUBE SKRUE	040V
B18		{72150952}		7					
B19		ZS18C08016		3	SCREW, Hex, M8 x 16 TORNILLO	VITE PARAFUSO	VIS SCHROEF	SCHRAUBE SKRUE	040V
B20		72951591		1	CLIP SUJETADOR	FERMAGLIO FIXADOR	CLIP KLEM	KLEMME KLIPS	045F
B21		72954489		1	GUARD DEFENSA	RIPARO PROTECCAO	GARANT AFSCHERMING	SCHUTZEINRICHTUNG BESKYTTELSSESKAERM	070R
B22		72954486		1	PLATE PLACA	PIASTRA CHAPA	PLAQUE PLAAT	BLECH, PLATTE PLADE	105P
B23		ZM22C08020		2	BOLT TORNILLO	BULLONE PARAFUSO	BOULON BOUT	SCHRAUBE SKRUE	140B
C1		72150499		1	RADIATOR, - ASSY SEE PAGE 2  RADIADOR	RADIATORE ARREFECEDOR	RADIATEUR RADIATORKOELER	KÜHLER KØLER	025R

E70SR

RADIATOR - COMPONENTS  
RADIATORE - COMPONENTI  
RADIATEUR - COMPOSANTS  
KÜHLER - BESTANDTEILE



PARTS MARKED ● ARE NOT SUPPLIED AS SPARES  
I PARTICOLARI CONTRASSEGNA TI CON ● NON  
VENGONO FORNITI DI RICAMBIO



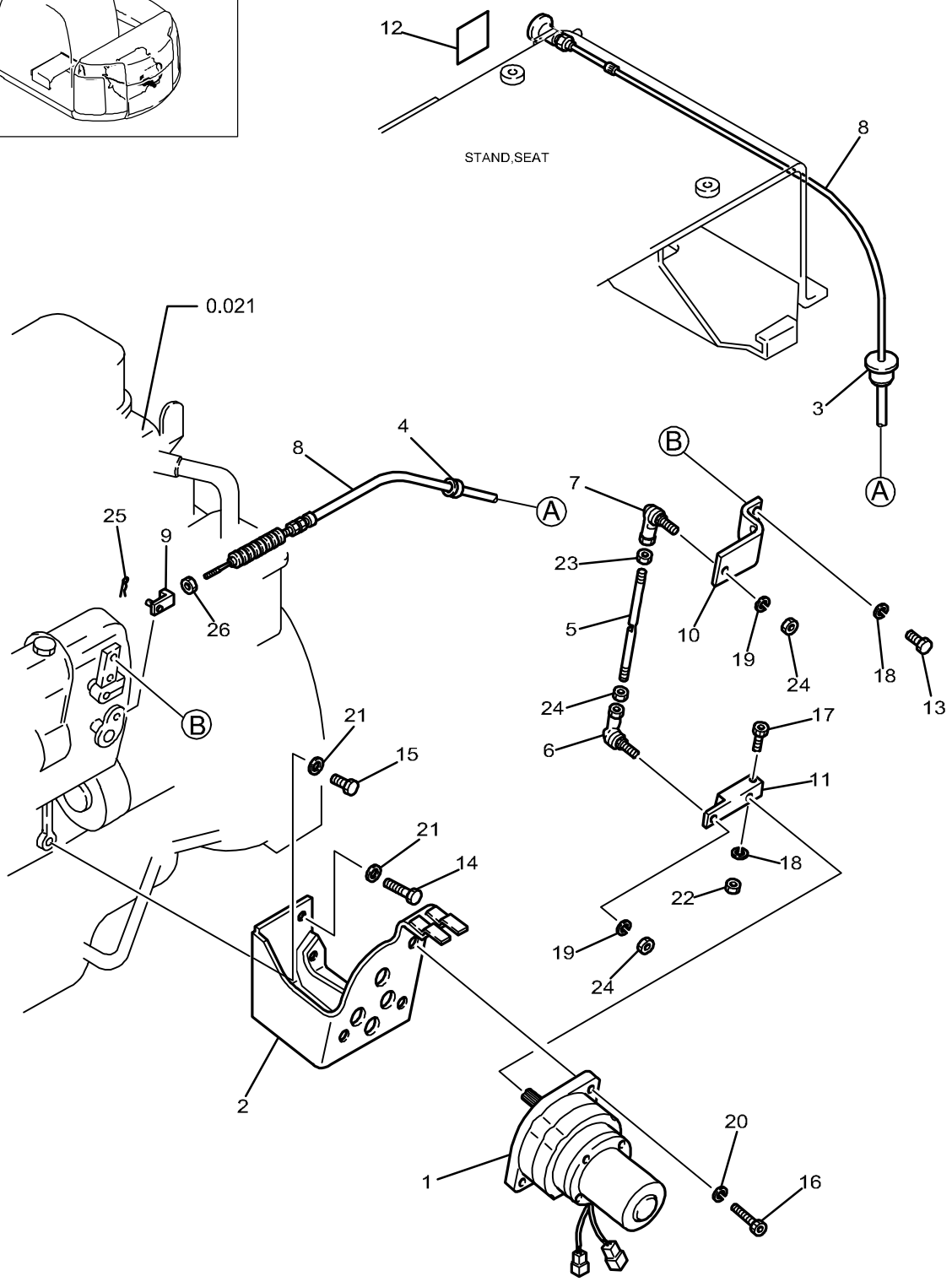
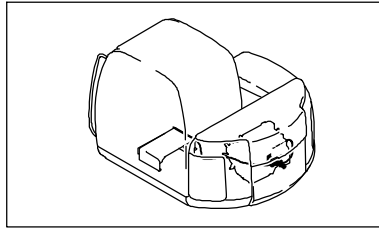
## RADIADOR - COMPONENTES

R	N	P.N.	MOD	Q	Description Denominacion	Descrizione Denominação	Description Beschrijving	Bezeichnung Beskrivelse	L.C.
2		YT05P00009S002		1	CAP, RADIATOR TAPON RADIADOR	TAPPO RADIATORE TAMPAO	BOUCHON RADIATEUR RADIATOR DOP	KÜHLERVERSCHLUSSDI KOELERDAEKSEL	039T
3		72953754		1	PLUG TAPÓN	TAPPO BUJAO	BOUCHON PLUG	STOPFEN PROP	050T
4		72960365		1	HOSE MANGA	MANICOTTO FLESSIBILE TUBO FLEXIVEL	FLEXIBLE FLEXIBELE BUIS	SCHLAUCH SLANGE	030M
10		72958140		8	SCREW TORNILLO	VITE PARAFUSO	VIS SCHROEF	SCHRAUBE SKRUE	040V
11		YT05P00009S011		1	COOLER, OIL RADIADOR ACEITE	RADIATORE OLIO ARREFECEDOR	REFROIDISSEUR D'HUIIL RADIATOR	ÖLKÜHLER OLIEKØLER	026R
12		{72151247}		2					
13		72960654		1	COVER TAPADERA	COPERCHIO COBERTA	COUVERCLE DEKSEL	ABDECKUNG DÆKSEL	265C
14		72958144		4	SCREW TORNILLO	VITE PARAFUSO	VIS SCHROEF	SCHRAUBE SKRUE	040V
15		72150501		2	PANEL CONTRAPANEL	PANNELLO PAINEL	PANNEAU PANEELWERK	TAFEL PANEL	025P
16		72210213		2	SCREW TORNILLO	VITE PARAFUSO	VIS SCHROEF	SCHRAUBE SKRUE	040V
17		72958151		2	WASHER ARANDELA	ROSETTA PIANA ANILHA	RONDELLE SLUITRING	UNTERLEGSCHIEBE FLADSKIVE	131R
20		72150500		1	SHROUD BOQUILLA	RIPARO COBERTURA	BUSE SHROUD	ABDECKUNG DÆKKE	7830
21		YT05P00009S021		1	BRACKET PIEZA DE SOPORTE	STAFFA BRACADEIRA	PATTE FIXATION STEUNBEUGEL	KONSOLE BESLAG	225S
22		YT05P00009S022		1	BRACKET PIEZA DE SOPORTE	STAFFA BRACADEIRA	PATTE FIXATION STEUNBEUGEL	KONSOLE BESLAG	225S
25		YT05P00009R100		1	KIT, SERVICE KIT, SERVICE	KIT ASSISTENZIALE KIT, SERVICE	KIT ASSISTANCE KIT, SERVICE	SERVICE-KIT SERVICE SAET	021K

RADIATOR ASSY P/N 72150499

E70SR

ACCELERATOR CONTROLS  
COMANDI ACCELERATORE  
COMMANDES D'ACCELERATEUR  
GASREGULIERUNG



**BUY NOW**

**Then Instant Download  
the Complete Manual  
Thank you very much!**