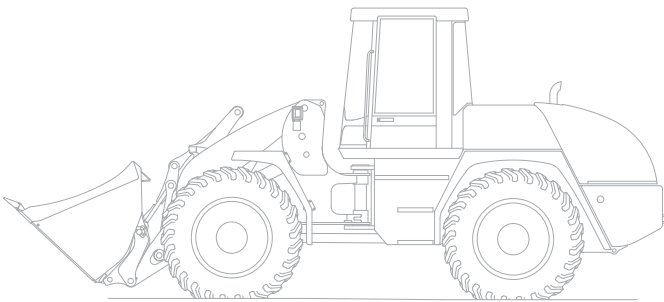




TL 210 SERVICE - MANUAL

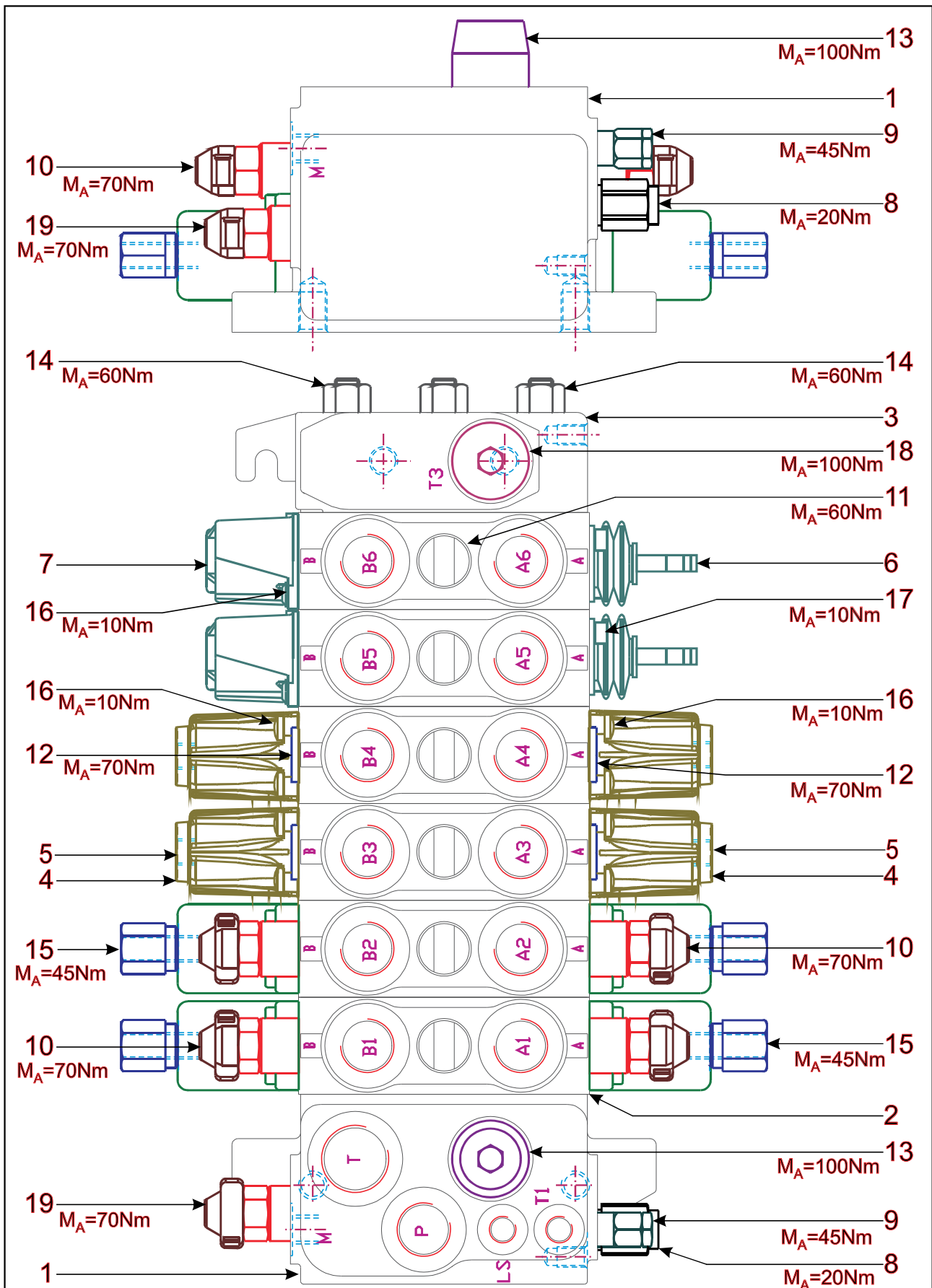
List of Contents

- 1 General**
- 2 Technical Data**
- 3 Diesel Engine**
- 4 Hydraulic System**
- 5 Setting Instructions**
- 6 Functional Description**
- 7 Electrical System**
- 8 Maintenance**
- 9 Operation**
- 10 Options**
- 11 Repair Instructions**
- 12 BDE/Special tooling**



Pos. Item Rep. No.	Deutsch	English	Français
	Wegeventilelement	Directional valve element	Elément de distribution
1	Gehäuse	Housing	Corps
2	Steuerschieber mit Federrückstellung	Spool with spring return	Tiroir principal avec rappel ressort
3	Rückschlagventil	Check valve	Clapet anti-retour
4	Druckwaage	Pressure compensator	Balance de pression
5	Sekundärventil	Secondary relief valve	Clapet secondaire
6	Verschlussschraube	Plug	Bouchon
7	Deckel für Federrückstellung	Cover for spring spool return	Couvercle pour ressort tiroir
8	Platte	Plate	Plaque
9	Verschlusschraube für Druckwaage	Plug for pressure compensator	Bouchon pour balance de pression
10	Einschraubstück	Adapter	Raccord fileté
11	Schraube für Deckel	Screw for cover	Vis pour couvercle
12	Schraube für Platte	Screw for plate	Vis pour plaque

Typ Model Type Tipo	SX 14	Steuerventil Valve bank Distributeur Válvula	Datum Edition Date Fecha	01.2007
Benennung Description Dénomination Denominación	Einstellanweisung Setting instructions Instructions de réglage Guía de ajuste		Blatt Page Feuille Página	5.251.02



Typ Model Type Tipo	SX 14	Steuerventil Valve bank Distributeur Válvula	Datum Edition Date Fecha	01.2007
Benennung Description Dénomination Denominación	Einstellanweisung Setting instructions Instructions de réglage Guía de ajuste		Blatt Page Feuille Página	5.251.03

Pos. Item Rep. No.	Deutsch	English	Français
	BLOCKSTEUERGERAET	VALVE BANK	DISTRIBUTEUR
	6 SX 14	6 SX 14	6 SX 14
1	Eingangselement	Inlet element	Élément d'entrée
2	Wegeventilelement	Directional valve element	Élément de distribution
3	Endelement	Final element	Élément finale
4	Deckel für hydraulische Betätigung	Cover for hydraulic operation	Capuchon pour commande hydraulique
5	Vorsteuranschluss (hydraulisch)	Pilot operated connection (hydraulic)	Connexion à commande assistée (hydraulique)
6	Mechanische Betätigung	Mechanical operation	Commande mécanique
7	Deckel für Federrückstellung	Cover for spring spool return	Couvercle pour ressort tiroir
8	LS - Volumenstromregelventil	LS - flow regulator valve	Régulateur de débit LS
9	LS - Druckbegrenzungsventil	Load sensing pressure valve	Limiteur de pression LS
10	Sekundärventil, <i>einstellbar</i>	Line relief valve, <i>adjustable</i>	Clapet secondaire, <i>réglable</i>
11	Verschlusschraube für Sektionsdruckwaage	Pressure compensator plug	Bouchon pour balance de pression
12	Verschlusschraube	Plug	Bouchon
13	Spülventil	Drain valve	Valve de purge
14	Zuganker	Tie rods	Tirants
15	Schieberwegbegrenzung	Spool stroke limitation	Limitation de course du tiroir
16	Schraube für Deckel	Screw for cover	Vis pour couvercle
17	Schraube für Platte	Screw for plate	Vis pour plaque
18	Verschlusschraube	Plug	Bouchon
19	Hauptüberdruckventil	Main relief valve	Limiteur pression principal

Typ Model Type Tipo	SX 14	Steuerventil Valve bank Distributeur Válvula	Datum Edition Date Fecha	01.2007
Benennung Description Dénomination Denominación	Einstellanweisung Setting instructions Instructions de réglage Guía de ajuste		Blatt Page Feuille Página	5.251.04

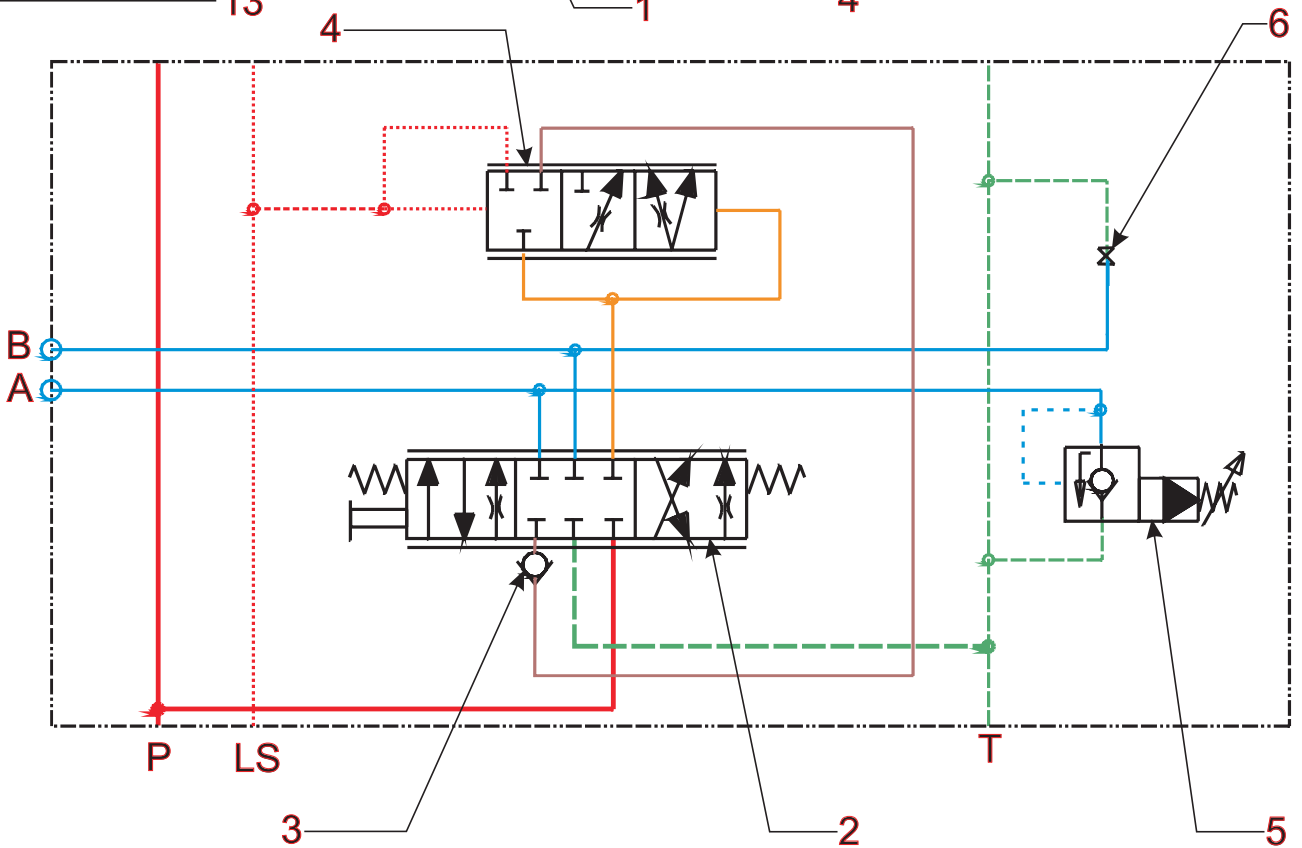
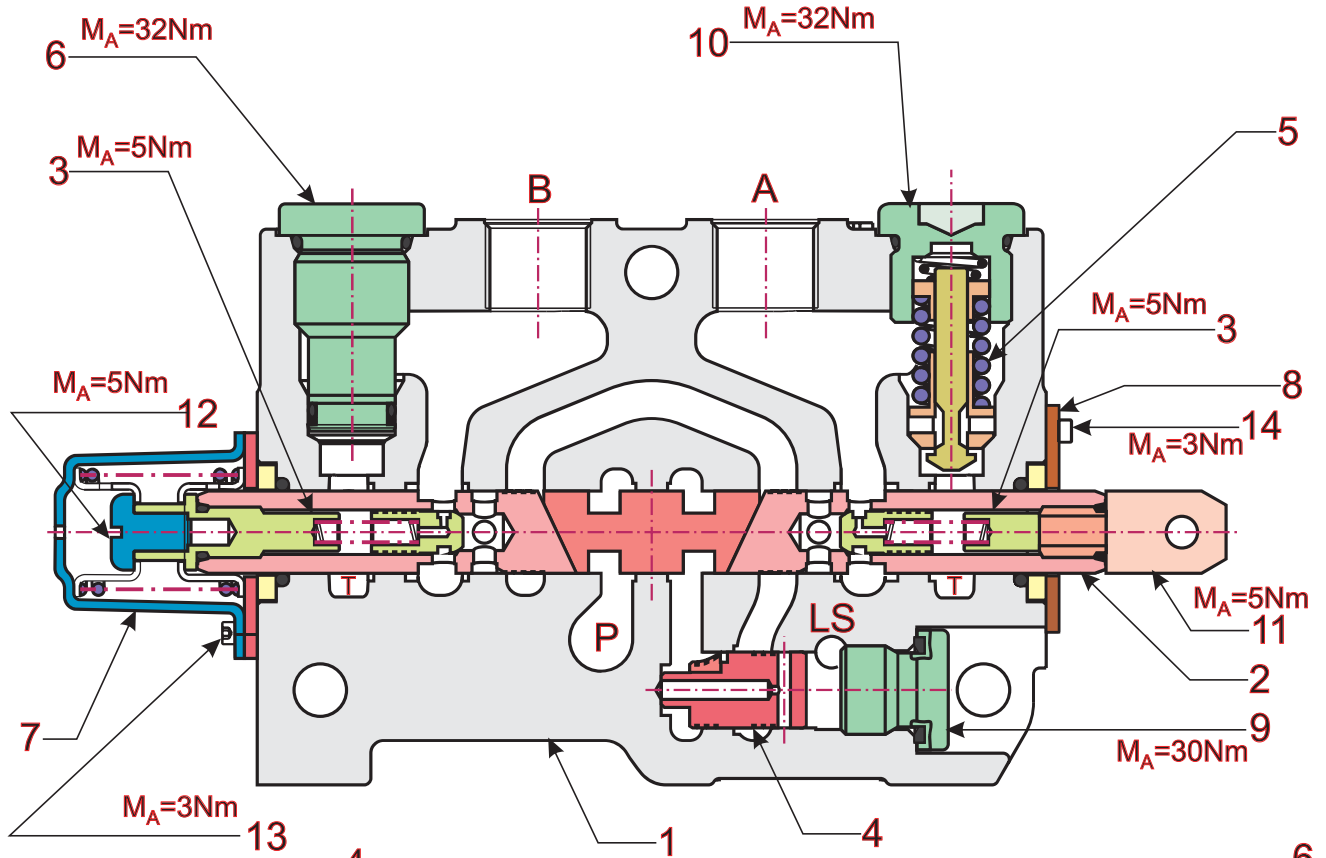
Pos. Item Rep. No.	Deutsch	English	Français
	BLOCKSTEUERGERAET	VALVE BANK	DISTRIBUTEUR
	4 SM 12	4 SM 12	4 SM 12
1	Eingangselement	Inlet element	Élément d'entrée
2	Wegeventilelement	Directional valve element	Élément de distribution
3	Endelement	Final element	Élément finale
4	Vorsteuerkappe	Cover for hydraulic operation	Capuchon pour commande hydraulique
5	Vorsteueranschluss (hydraulisch)	Pilot operated connection (hydraulic)	Connexion à commande assistée (hydraulique)
6	Mechanische Betätigung	Mechanical operation	Commande mécanique
7	Deckel für Federrückstellung	Cover for spring spool return	Couvercle pour ressort tiroir
8	Hauptüberdruckventil, einstellbar	Main relief valve, adjustable	Limiteur pression principal, réglable
9	Sekundärventil, <i>einstellbar</i>	Line relief valve, <i>adjustable</i>	Clapet secondaire, <i>réglable</i>
10	Verschlusschraube für Rückschlagventil	Plug for load retaining valve	Bouchon pour clapet anti retour
11	Nachsaugventil	Anticavitation check valve	Clapet de gavage
12	Stopfen "Q"	Plug "Q"	Obturbateur "Q"
13	Schraube für Deckel	Screw for cover	Vis pour couvercle
14	Schraube für Platte	Screw for plate	Vis pour plaque
15	Schieberzunge	Spool tongue	Embout à tenon
16	Schraube für Vorsteuerkappe	Screw for cover	Vis pour couvercle
17	Zuganker	Tie rods	Tirants
18	Kontermutter Hauptüberdruckventil, Sekundärventil	Counter nut <i>main relief valve,</i> <i>secondary relief valve</i>	Contre écrou <i>limiteur principal</i> <i>clapet secondaire</i>
19	Verschlusschraube	Plug	Bouchon
20	Verschlusschraube für Messanschluß "M"	Plug for test port "M"	Bouchon pour prise de pression "M"
21	Einschraubstück für Förderzentrierung Steuerschieber	Fitting for spool spring centering	Raccord fileté pour centrage du ressort de tiroir

Typ Model Type Tipo	SM 12	Steuerventil Valve bank Distributeur Válvula	Datum Edition Date Fecha	01.2007
Benennung Description Dénomination Denominación	Einstellanweisung Setting instructions Instructions de réglage Guía de ajuste		Blatt Page Feuille Página	5.253.02

Wegeventilelement

Directional valve element

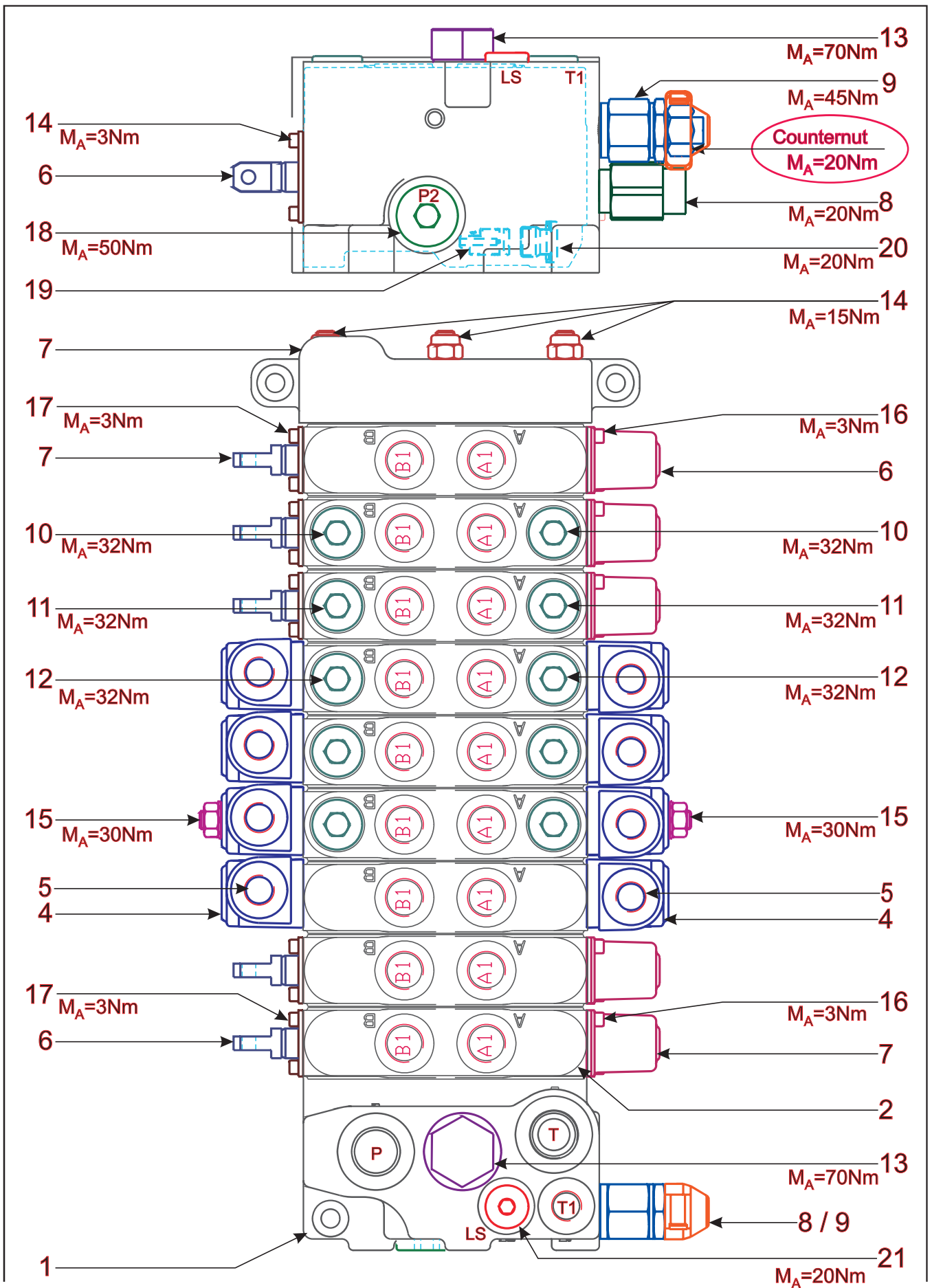
Élément de distribution



Typ Model Type Tipo	SX 10	Steuventil Valve bank Distributeur Válvula	Datum Edition Date Fecha	01.2007
Benennung Description Dénomination Denominación	Einstellanweisung Setting instructions Instructions de réglage Guía de ajuste		Blatt Page Feuille Página	5.274.01

Pos. Item Rep. No.	Deutsch	English	Français
	Wegeventilelement	Directional valve element	Élément de distribution
1	Gehäuse	Housing	Corps
2	Steuerschieber mit Federrückstellung	Spool with spring return	Tiroir principal avec rappel ressort
3	Rückschlagventil	Check valve	Clapet anti-retour
4	Druckwaage	Pressure compensator	Balance de pression
5	Sekundärventil	Secondary relief valve	Clapet secondaire
6	Verschlussschraube	Plug	Bouchon
7	Deckel für Kolbenrückstellung	Cover for spool return	Couvercle pour rappel tiroir
8	Platte	Plate	Plaque
9	Verschlusschraube für Druckwaage	Plug for pressure compensator	Bouchon pour balance de pression
10	Verschlusschraube für Sekundärventil	Plug for secondary relief valve	Bouchon pour clapet secondaire
11	Steuerschieberzunge	Spool tongue	Embout à tenon de tiroir principal
12	Zylinderschraube mit Schlitz	Slotted head screw	Vis à tête fendue cylindrique
13	Schraube für Deckel	Screw for cover	Vis pour couvercle
14	Schraube für Platte	Screw for plate	Vis pour plaque

Typ Model Type Tipo	SX 10	Steuerventil Valve bank Distributeur Válvula	Datum Edition Date Fecha	01.2007
Benennung Description Dénomination Denominación	Einstellanweisung Setting instructions Instructions de réglage Guía de ajuste		Blatt Page Feuille Página	5.274.02



Typ Model Type Tipo	SX 10	Steuerventil Valve bank Distributeur Válvula	Datum Edition Date Fecha	01.2007
Benennung Description Dénomination Denominación	Einstellanweisung Setting instructions Instructions de réglage Guía de ajuste		Blatt Page Feuille Página	5.274.03

Thank you very much for reading.

This is part of the demo page.

GET MORE:

**Diesel Engine, Hydraulic
System, Setting
Instructions, Functional
Description, Electrical
System And more.....**

Click Here BUY NOW

**Then Instant Download
the Complete Manual.**